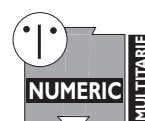


**GUIDE À CONSERVER PAR L'UTILISATEUR**

Notice d'installation et d'utilisation



**F617**  
**F117T**

**CONVECTEUR ELECTRIQUE**

Electronique - Numérique

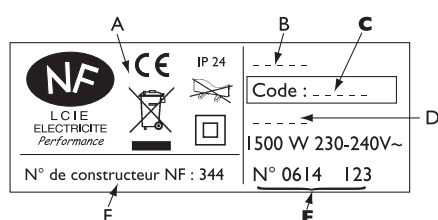


Nous vous remercions de votre choix et de votre confiance. Le convecteur électrique que vous venez d'acquérir a été soumis à de nombreux tests et contrôles afin d'en assurer la qualité et ainsi vous apporter une entière satisfaction.

## Les références de votre convecteur électrique

Elles sont situées sur le côté gauche de l'appareil.

Le Code commercial et le Numéro de série identifient auprès du constructeur le convecteur électrique que vous venez d'acquérir.



- A Normes, labels de qualité
- B Nom commercial
- C Code commercial**
- D Référence de fabrication
- E N° de série**
- F N° de constructeur



Les appareils munis de ce symbole ne doivent pas être mis avec les ordures ménagères, mais doivent être collectés séparément et recyclés.

La collecte et le recyclage des produits en fin de vie doivent être effectués selon les dispositions et les décrets locaux.

**Conservez la notice, même après l'installation du convecteur électrique.**

## Mise en garde

- Les enfants ne doivent pas s'appuyer sur le convecteur électrique.
- Veillez à ce que les enfants ne s'appuient pas sur le convecteur électrique et ne jouent pas à proximité quand il fonctionne, la surface de celui-ci risquant dans certaines circonstances de causer des brûlures sur la peau, notamment du fait que leurs réflexes ne sont pas encore acquis ou sont plus lents que ceux d'un adulte. En cas de risque, prévoyez l'installation d'une grille de protection devant le convecteur électrique.
- Ce convecteur électrique n'est pas prévu pour être utilisé par des personnes (*y compris les enfants*) dont les capacités physiques, sensorielles ou mentales sont réduites, ou des personnes dénuées d'expérience ou de connaissance, sauf si elles ont pu bénéficier, par l'intermédiaire d'une personne responsable de leur sécurité, d'une surveillance ou d'instructions préalables concernant l'utilisation du convecteur électrique.
- Il convient de surveiller les enfants afin qu'ils ne jouent pas avec le convecteur électrique.
- Toutes interventions sur les parties électriques doivent être effectuées par un professionnel qualifié.
- Veillez à ne pas introduire d'objets ou de papier dans le convecteur électrique.
- A la première mise en chauffe, une légère odeur peut apparaître correspondant à l'évacuation des éventuelles traces liées à la fabrication du convecteur électrique.
- Pour éviter une surchauffe, ne couvrez pas le convecteur électrique.

# Installation

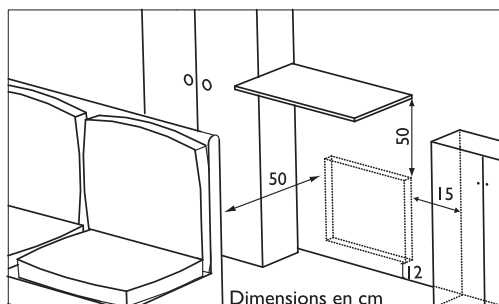
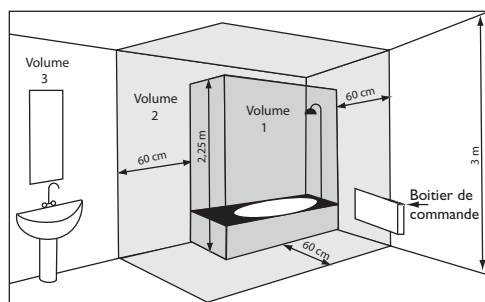
## I/Préparer l'installation du convecteur électrique

### Règles d'installation

- Ce convecteur électrique a été conçu pour être installé dans un local résidentiel. Dans tout autre cas, veuillez consulter votre distributeur.
- L'installation doit être faite dans les règles de l'art et conforme aux normes en vigueur dans le pays d'installation (*NFC 15100 pour la France*).
- Le convecteur électrique doit être alimenté en 230 V Mono 50Hz.
- Dans des locaux humides comme les salles de bains et les cuisines, vous devez installer le boîtier de raccordement au moins à 25 cm du sol.

**Tenir le convecteur électrique éloigné d'un courant d'air susceptible de perturber son fonctionnement** (ex : sous une Ventilation Mécanique Centralisée, etc...).

**Ne pas l'installer sous une prise de courant fixe.**



<b>Volume 1</b>	Pas d'appareil électrique
<b>Volume 2</b>	Appareil électrique à condition que l'interrupteur et autres dispositifs de commandes ne soient pas accessibles depuis la douche ou la baignoire ( <i>Norme EN 60 335-2-30</i> ). Appareil électrique Classe II
<b>Volume 3</b>	Appareil électrique Classe II
<i>Respectez les distances minimales avec le mobilier pour l'emplacement de l'appareil.</i>	



Il est fortement déconseillé de monter les appareils verticaux au-dessus d'une altitude de 1000 m (*risque de mauvais fonctionnement*).

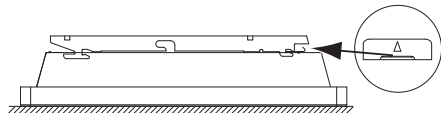
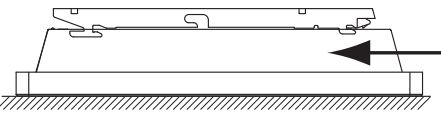
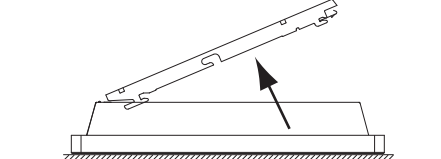
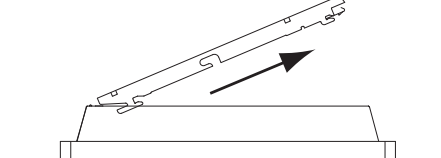
L'installation d'un appareil en altitude provoque une élévation de la température de sortie d'air (de l'ordre de 10°C par 1000 m de dénivelé).

Il est interdit de monter un appareil vertical horizontalement et vice-versa.

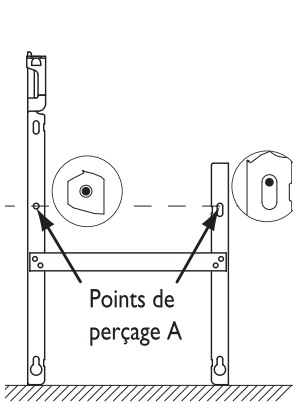
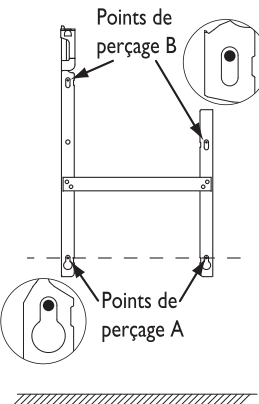
Il est interdit d'utiliser l'appareil en configuration mobile, sur pied ou roulettes.

## 2/ Déverrouiller la patte d'accrochage du convecteur électrique

Nous vous conseillons de poser le convecteur électrique à plat face vers le sol.

1	Munissez-vous d'un tournevis plat et <b>soulevez la languette</b> en veillant à ne pas la déformer.	
2	Tout en maintenant la languette soulevée, poussez la patte d'accrochage vers le bas du convecteur électrique pour dégager les crochets supérieurs.	
3	Faites pivoter la patte d'accrochage autour des crochets inférieurs.	
4	Retirez la patte d'accrochage.	

## 3/ Fixer la patte d'accrochage

1	<p>Posez la patte d'accrochage au sol et contre le mur. Repérez les points de perçage <b>A</b>.</p> 	2	<p>Remontez la patte d'accrochage en l'alignant avec les points de perçage <b>A</b> pour repérer les points de perçage <b>B</b> (vous pouvez éventuellement utiliser un niveau).</p> 
<p>Les points de perçage <b>A</b> donnent la position des fixations inférieures.</p>		<p>Les points de perçage <b>B</b> donnent la position des fixations supérieures.</p>	
3	<p>Percez les 4 trous et mettez des chevilles. En cas de support particulier, utilisez des chevilles adaptées (ex : plaque de plâtre).</p>	4	<p>Positionnez et vissez la patte d'accrochage.</p>

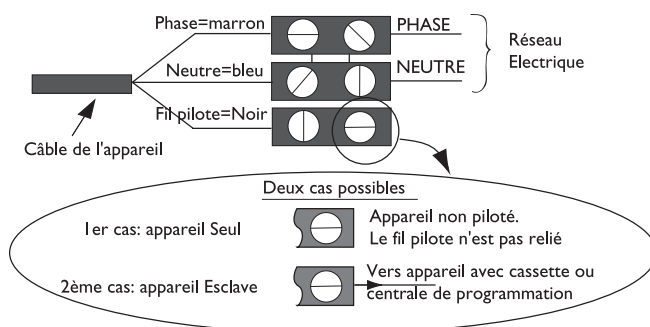
## 4/ Raccorder le convecteur électrique

### Règles de raccordement

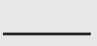

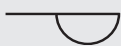

- Le convecteur électrique doit être alimenté en 230 V Mono 50Hz.
- L'alimentation du convecteur électrique doit être directement raccordée au réseau après le disjoncteur et sans interrupteur intermédiaire.
- Le raccordement au secteur se fera à l'aide du câble du convecteur électrique par l'intermédiaire d'un boîtier de raccordement. Dans des locaux humides comme les salles de bains et les cuisines, il faut installer le boîtier de raccordement au moins à 25 cm du sol.
- **Le raccordement à la terre est interdit. Ne pas brancher le fil pilote (fil noir) à la terre.**
- L'installation doit être équipée d'un dispositif de coupure omnipolaire ayant une distance d'ouverture de contact d'au moins 3 mm.
- Si le câble d'alimentation est endommagé, il doit être remplacé par le fabricant, son service après-vente ou une personne de qualification similaire afin d'éviter un danger.
- Si vous utilisez le fil pilote et s'il est protégé par un différentiel 30mA (ex : salle de bains), il est nécessaire de protéger l'alimentation du fil pilote sur ce différentiel.

### Schéma de raccordement du convecteur électrique

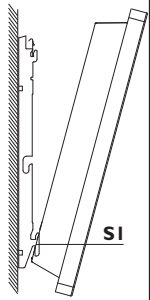
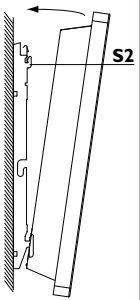
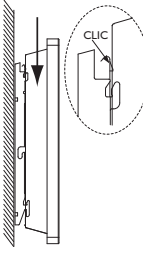
- Coupez le courant et branchez les fils d'après le schéma suivant :



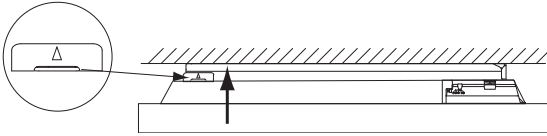
- Vous pouvez raccorder le fil pilote si votre maison est équipée d'une centrale de programmation, d'un programmateur ou d'un gestionnaire. Dans ce cas, pour vérifier la transmission correcte des ordres de programmation, procédez aux vérifications suivantes en fonction des modes choisis (*Confort, Eco, ...*) :

	CONFORT	ECO	HORS GEL	ARRET DU CHAUFFAGE DELESTAGE
SIGNAL A TRANSMETTRE				
MESURE ENTRE LE FIL PILOTE ET LE NEUTRE	0 Volt	230 Volt	-115 Volts négative	+115 Volts positive

## 5/ Verrouiller le convecteur électrique sur la patte d'accrochage

<p><b>1</b></p>	<p>Posez le convecteur électrique incliné sur les supports <b>S1</b>.</p>		<p><b>2</b></p>	<p>Faites pivoter le convecteur électrique en le soulevant pour le poser sur les supports <b>S2</b>.</p>		<p><b>3</b></p>	<p>Abaissez le convecteur électrique sur la patte d'accrochage. Un clic vous indique que le convecteur électrique est fixé et verrouillé.</p>	
-----------------	---	---	-----------------	--	---	-----------------	---	---

Pour déverrouiller le convecteur électrique de la patte d'accrochage, munissez-vous d'un tournevis plat et **poussez la languette** (située en haut à gauche de la patte d'accrochage derrière l'appareil) **vers le mur**. **Soulevez le convecteur électrique tout en maintenant la languette avec le tournevis**. Basculez-le en avant puis retirez-le des supports **S1**.

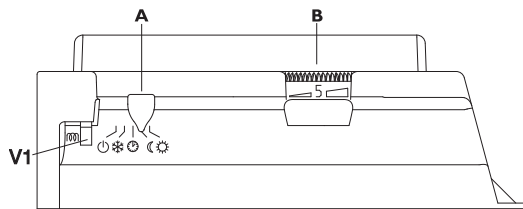


## \_\_\_\_\_ Fonctionnement \_\_\_\_\_

Vous pouvez faire fonctionner votre convecteur électrique dans plusieurs modes, quelque soit le type de commande que vous aurez choisi :

- **Le mode Confort** qui vous permet d'obtenir la bonne température ambiante.
- **Le mode Eco** qui vous permet d'abaisser la température de votre pièce lors d'une absence prolongée de la maison.
- **Le mode Programmation** qui vous permet de programmer les modes Confort et Eco en fonction des périodes d'occupation de la pièce

### Le boîtier de commande



**V1** Voyant de chauffe

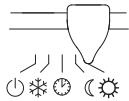
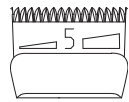
**A** Curseur de choix du mode

**B** Molette de réglage de la température

# Utilisation

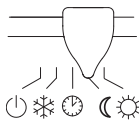
## 1/Chauffer votre pièce : utilisation du mode Confort ☀

Ce mode vous permet d'avoir une bonne température ambiante dans la pièce.

CE QUE VOUS VOULEZ FAIRE	CE QUE VOUS DEVEZ FAIRE POUR L'OBTENIR	CE QUI VA SE PASSER
<b>Mettre en marche le chauffage.</b>	 <p>Je mets le curseur <b>A</b> sur la position ☀.</p>	Le voyant de chauffe <b>V1</b> s'allume.
<b>Trouver la bonne température.</b>	 <p>Je règle la molette de température <b>B</b> sur 5. Le voyant de chauffe <b>V1</b> s'allume si la température ambiante est inférieure à celle désirée. J'attends quelques heures pour que celle-ci se stabilise. Si la température de la pièce me convient, le réglage est terminé. Si la température ne me convient pas, j'ajuste la molette en procédant progressivement en m'aidant des crans (<i>un cran à la fois</i>).</p>	Le voyant de chauffe <b>V1</b> s'allume.  J'ai trouvé la température qui me procure une sensation de bien-être.

## 2/Abaisser la température de votre pièce : utilisation du mode Eco ☾

Il s'agit d'un abaissement en degrés par rapport à la température Confort. Il est conseillé d'utiliser ce mode pour des périodes d'absence supérieures à 2 heures.

CE QUE VOUS VOULEZ FAIRE	CE QUE VOUS DEVEZ FAIRE POUR L'OBTENIR	CE QUI VA SE PASSER
<b>Mettre le chauffage en mode Eco</b>	 <p>Je mets le curseur <b>A</b> sur la position ☾.</p>	La température Confort sera abaissée d'environ 3°C à 4°C.



### 3/Programmer votre période de chauffe : utilisation du mode Programmation ⏴

En connectant le fil pilote sur un programmeur, vous pouvez programmer vos périodes de température Confort et Eco (*reportez-vous à la notice jointe à votre programmeur*).

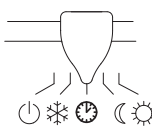
Si votre modèle de convecteur électrique est un **F117T**, vous disposez d'un thermostat numérique qui reconnaît les ordres Confort, Eco, Hors Gel et Arrêt.

Si votre modèle de convecteur électrique est un **F617**, vous disposez d'un thermostat numérique Multitarif qui reconnaît les ordres supplémentaires Confort -1°C et Confort -2°C.

Il est possible de brancher sur un programmeur plusieurs appareils et de réaliser ainsi des économies d'énergie.

La température réglée par la molette **B** est la température de base qui va servir de référence à la température souhaitée en fonction de la programmation.

Ordre	Abaissement
CONFORT -1°C	-1°C
CONFORT -2°C	-2°C
ECO	-3,5°C
HORS GEL	température ambiante maintenue à environ 7° C.
ARRÊT	arrêt immédiat du chauffage ( <i>utilisé pour le délestage</i> ).

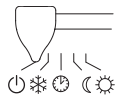
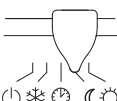
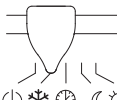
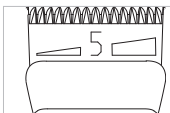
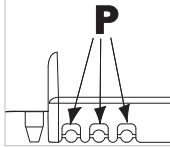
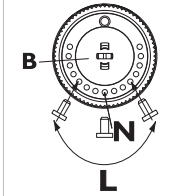
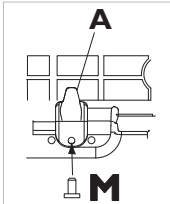
CE QUE VOUS VOULEZ FAIRE	CE QUE VOUS DEVEZ FAIRE POUR L'OBTENIR	CE QUI VA SE PASSER
<p><b>Mettre</b> le convecteur électrique en mode Programmation</p>	 <p>Je détermine la température Confort qui me servira de base pour programmer mes abaissements. Je mets le curseur <b>A</b> sur la position ⏴.</p> <p>Si la température est inférieure à celle désirée dans le mode choisi (<i>température de Confort dans le mode Confort et température abaissée dans le mode Eco</i>), le voyant de chauffe <b>V1</b> s'allume.</p>	<p>Le voyant de chauffe <b>V1</b> s'allume.</p>

**NB:** En cas d'absence d'ordre sur le fil pilote, l'appareil chauffe en mode Confort. Les ordres HG et délestage sont prioritaires par rapport aux modes Eco et Confort. Lors d'un passage du mode Confort vers le mode Eco, le temps de basculement est de l'ordre de 12 secondes.

## Conseils

### I/Conseils d'utilisation

Il est inutile de mettre le convecteur électrique au maximum, la température de la pièce ne monte pas plus vite.

CE QUE VOUS VOULEZ FAIRE	CE QUE VOUS DEVEZ FAIRE	CE QUI VA SE PASSER	
<b>Aérer</b> la pièce		Je mets le curseur <b>A</b> sur ☹.	Le convecteur électrique ne chauffe plus. Le voyant de chauffe <b>V1</b> s'éteint.
<b>M'absenter</b> pendant une durée comprise entre 2 et 24 heures.		Je mets le curseur <b>A</b> sur ☾.	Mon convecteur électrique maintiendra une température de -3,5°C par rapport à la température Confort.
<b>Partir</b> plus de 24 heures ou durant l'été ou l'hiver.		Je mets le curseur <b>A</b> sur ❄.	Mon convecteur électrique maintiendra une température de 7°C ±3 correspondant à une température Hors Gel.
<b>Verrouiller</b> les réglages du convecteur électrique.	   	<p>Je mets la molette <b>B</b> sur la position souhaitée.</p> <p>Je déverrouille le convecteur électrique de sa patte d'accrochage.</p> <p>Sur le dos du boîtier de commande, je détache les pions <b>P</b> de leurs supports.</p> <p>Je choisis la position <b>N</b> pour bloquer la molette ou la position <b>L</b> pour limiter la plage d'utilisation de la molette.</p> <p>Je choisis une des positions <b>M</b> pour bloquer le curseur dans le mode désiré.</p>	<p>Les commandes ne sont plus accessibles.</p> <p>Le réglage est verrouillé.</p>

## 2/Entretien

Pour conserver les performances du convecteur électrique, il est nécessaire, environ deux fois par an, d'effectuer son dépoussiérage. **Ne jamais utiliser de produits abrasifs et de solvants.**

## 3/En cas de problème

PROBLÈME RENCONTRÉ	VÉRIFICATION À FAIRE
Le convecteur électrique ne chauffe pas.	<ul style="list-style-type: none"><li>- Vérifiez que le curseur est sur la position ☀.</li><li>- Si vous êtes en programmation, vérifiez que le programmeur est en mode CONFORT.</li><li>- Assurez-vous que les disjoncteurs de l'installation sont enclenchés, ou bien que le délesteur (si vous en avez un) n'a pas coupé l'alimentation du convecteur électrique.</li><li>- Vérifiez la température de l'air de la pièce : si elle est trop élevée, le voyant de chauffe <b>V1</b> ne s'allume pas: le convecteur électrique ne chauffe pas.</li></ul>
Le convecteur électrique chauffe tout le temps.	<ul style="list-style-type: none"><li>- Vérifiez que le convecteur électrique n'est pas situé dans un courant d'air ou que le réglage de température n'a pas été modifié.</li><li>- Il peut y avoir un aléa dans le réseau électrique. En cas de problème (thermostat bloqué...), coupez l'alimentation du convecteur électrique (fusible, disjoncteur) pendant environ 10 minutes, puis rallumez-le.</li><li>- Si le phénomène se reproduit fréquemment, faites contrôler l'alimentation par votre distributeur d'énergie.</li></ul>
Le convecteur électrique est très chaud en surface	Il est normal que le convecteur électrique soit chaud lorsqu'il fonctionne, la température maximale de surface étant limitée conformément à la norme NF Electricité Performance. Si toutefois vous jugez que votre convecteur électrique est toujours trop chaud, vérifiez que la puissance est adaptée à la surface de votre pièce (nous vous préconisons 100W / m <sup>2</sup> ) et que le convecteur électrique n'est pas placé dans un courant d'air qui perturberait sa régulation.
Le convecteur électrique ne suit pas la programmation.	Assurez-vous de la bonne utilisation de la centrale de programmation (voir la notice d'utilisation) ou du gestionnaire d'énergie.
Le voyant de chauffe <b>V1</b> clignote.	La sonde de mesure est détériorée. Consultez le service après-vente du fabricant.

**Si vous n'avez pas réussi à résoudre votre problème, contactez le service après-vente du fabricant en vous munissant préalablement des références de votre convecteur électrique, de la température de la pièce et de votre système de programmation éventuel.**

## CONDITIONS DE GARANTIE

### DOCUMENT A CONSERVER PAR L'UTILISATEUR

(Présenter le certificat uniquement en cas de réclamation)

- La durée de garantie est de deux ans à compter de la date d'installation ou d'achat et ne saurait excéder 30 mois à partir de la date de fabrication en l'absence de justificatif.
- La garantie s'applique en France uniquement.
- La garantie couvre l'échange ou la fourniture des pièces reconnues défectueuses à l'exclusion de tout dommage et intérêts.
- Les frais de main d'œuvre, de déplacement et de transport sont à la charge de l'utilisateur.
- Les détériorations provenant d'une installation non conforme, d'un réseau d'alimentation ne respectant pas la norme NF EN 50160, d'un usage anormal ou du non respect des prescriptions de la dite notice ne sont pas couvertes par la garantie.
- Présenter le certificat uniquement en cas de réclamation auprès du distributeur ou de votre installateur, en y joignant votre facture d'achat.
- Les dispositions des présentes conditions de garantie ne sont pas exclusives du bénéfice au profit de l'acheteur, de la garantie légale pour défauts et vices cachés qui s'appliquent en tout état de cause dans les conditions des articles 1641 et suivants du code civil.

CODE COMMERCIAL\*: .....

N° DE SERIE\*: .....

NOM ET ADRESSE DU CLIENT: .....

.....

\* Ces renseignements se trouvent sur le côté gauche de l'appareil.

CACHET DE L'INSTALLATEUR

**SATC :**  
Rue Monge - ZI Nord - BP65  
85002 LA ROCHE-SUR-YON Cedex

**[www.atlantic.fr](http://www.atlantic.fr)**

