

BAGANA DROIT & CINTRÉ

Le modèle Bagana est disponible avec tubes droits ou cintrés pour s'inscrire au mieux à votre agencement intérieur. Bagana est un radiateur sèche-serviette simple d'utilisation et efficace.

GÉNÉRAL

- Radiateur sèche-serviettes électrique à fluide caloporteur.
- Tubes droits ou cintrés. Collecteurs verticaux en D.
- Fixations murales incluses dans l'emballage.

THERMOSTAT INTÉGRÉ

- Mode marche/arrêt.
- Fonction marche forcée 2h et mode réduit.
- Fil pilote 6 ordres.

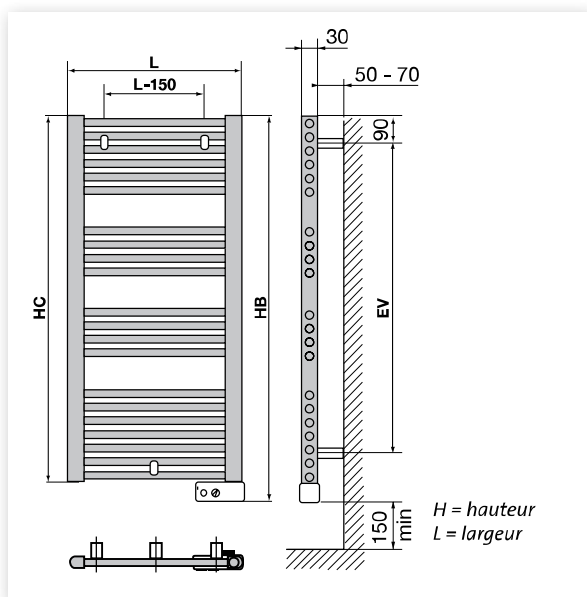


BAGANA CINTRÉ



Classe II □ IP 44

BAGANA DROIT

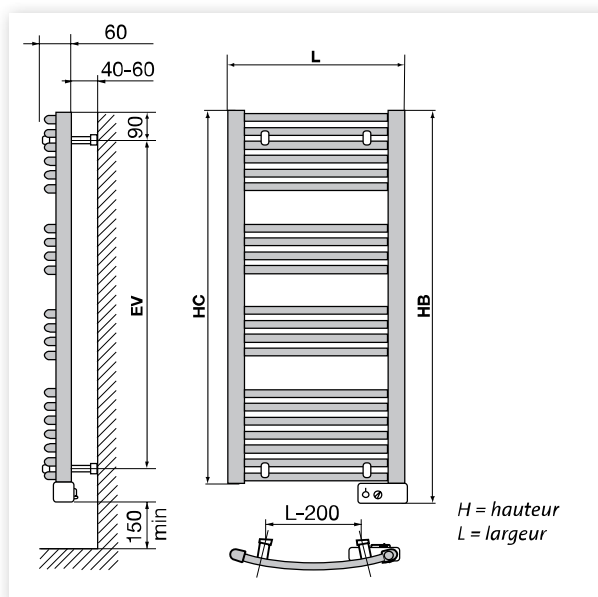


Code article	5145050	5146075	5146100	5146120
Puissance en W	500	750	1000	1250
Hauteur en mm	1222	1537	1807	1807
Largeur en mm	500	500	600	600
Nombre de tubes	21	26	32	36
Poids en kg	14,8	22,2	27,9	28,6
Tarif HT - € ⁽¹⁾	273,10	309,30	355,40	394,90

⁽¹⁾ Produit soumis à une éco-contribution de € 0,83 HT par appareil

REF	P (W)	L (mm)	HC (mm)	HB (mm)	EV (mm)	TUBES
5145050	500	500	1222	1283	1087	21
5146075	750	500	1537	1598	1402	26
5146100	1000	600	1807	1868	1672	32
5146120	1250	600	1807	1868	1672	36

BAGANA CINTRÉ



Code article	5145052	5146752	5146102	5146122
Puissance en W	500	750	1000	1250
Hauteur en mm	1222	1537	1807	1807
Largeur en mm	500	500	600	600
Nombre de tubes	21	26	32	36
Poids en kg	14,8	22,2	27,9	28,6
Tarif HT - € ⁽¹⁾	286,80	324,80	373,20	414,70

⁽¹⁾ Produit soumis à une éco-contribution de € 0,83 HT par appareil

REF	P (W)	L (mm)	HC (mm)	HB (mm)	EV (mm)	TUBES
5145052	500	500	1222	1283	1087	21
5146752	750	500	1537	1598	1402	26
5146102	1000	600	1807	1868	1672	32
5146122	1250	600	1807	1868	1672	36

Teinte standard

Le Bagana est uniquement disponible en blanc trafic (RAL 9016)