



FONCTION «FENÊTRE OUVERTE»

Une fonction qui arrêtera le radiateur en cas de chute subite de la température.



Classe II

IP 44

PROCESS
ISO 9001
ISO 14001



YALI RAMO

Le design ultra-mince du Yali Ramo présente une jolie face avant séparée par des panneaux latéraux rectilignes et une grille décorative. Le raffinement de la série Yali est sublimé avec le Yali Ramo, radiateur à l'avant plat et au design exquis, agrémenté d'une série de fines lignes horizontales distinctives. Comme tous les systèmes de la gamme, la confortable chaleur radiante est procurée par une huile végétale respectueuse de l'environnement.

Yali Ramo est doté des mêmes fonctions intelligentes que Yali Parada : une fonction de «Fenêtre ouverte» et d'un thermostat électronique avec affichage numérique qui peut être aisément connecté à des systèmes câblés ou des systèmes sans fil. Ce radiateur offre également une commande de température ajustée des panneaux avant et arrière pour une meilleure efficacité énergétique et des températures de surface optimales.

THERMOSTAT INTÉGRÉ

- Thermostat électronique à affichage numérique rétro éclairé, programmable sans fil.
- Réglage précis à 0,2°C de la consigne.
- Gestion de la température de surface selon 3 modes de puissance (90°C, 75°C ou 60°C).
- Contrôle séquentiel des panneaux avant et arrière.
- Fonction «Fenêtre ouverte».
- Option de verrouillage du thermostat.

GÉNÉRAL

- Radiateur à fluide caloporteur.
- Radiateur design avec lignes horizontales.
- Fabrication en acier anti-corrosion, indéformable.
- Raccordement par fil pilote 6 ordres ou à une centrale de programmation.
- Chaleur homogène sur toute la surface du radiateur.
- Système de blocage du radiateur grâce à ses fixations murales.
- Silencieux, sans odeur et non allergène.
- Disponible en version plinthe (hauteur 300 mm).
- Fonction de détection d'ouverture de fenêtre.
- Consoles de fixation murales incluses dans l'emballage.

Teinte standard

Le Yali Ramo est uniquement disponible en blanc trafic (RAL 9016)



YALI RAMO PLINTHE

YALI RAMO

panneau double - hauteur 600 mm (H)

Code article	3716052	3716082	3716102
Puissance en W	500	800	1000
Longueur en mm (L)	400	500	600
Poids en kg	16,28	20,30	24,20
Tarif HT - € ⁽¹⁾	529,10	576,80	623,30
Code article	3716122	3716152	3716202
Puissance en W	1250	1500	2000
Longueur en mm (L)	700	900	1200
Poids en kg	28,00	35,45	47,36
Tarif HT - € ⁽¹⁾	699,10	776,10	915,70

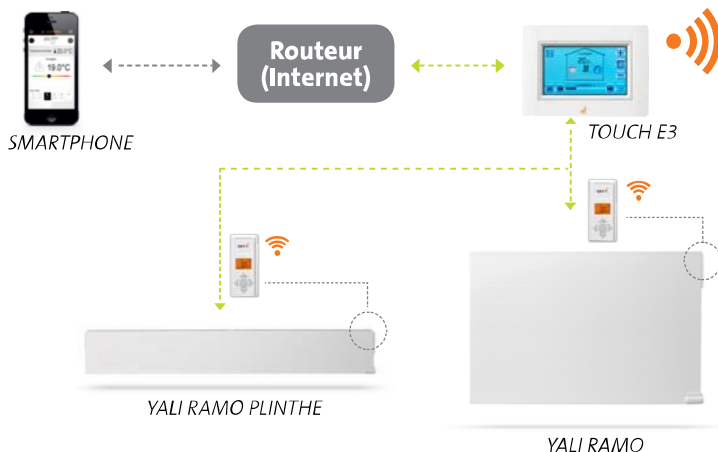
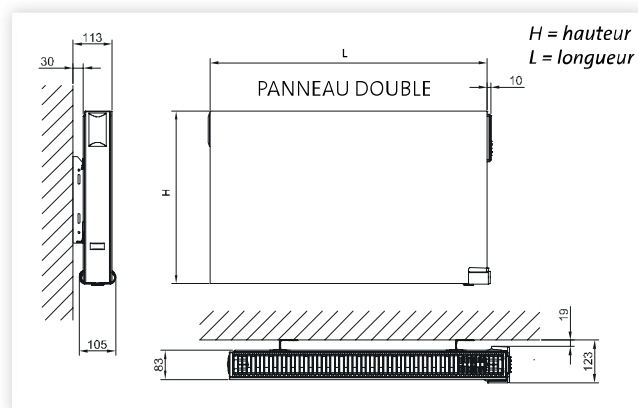
⁽¹⁾ Produit soumis à une éco-contribution de € 0,83 HT par appareil

YALI RAMO PLINTHE

panneau double - hauteur 300 mm (H)

Code article	3713052	3713082	3713102
Puissance en W	500	800	1000
Longueur en mm (L)	500	800	1000
Poids en kg	11,00	17,20	21,60
Tarif HT - € ⁽¹⁾	606,20	691,60	751,90
Code article	3713122	3713152	3713202
Puissance en W	1250	1500	2000
Longueur en mm (L)	1300	1600	2000
Poids en kg	27,30	34,00	41,50
Tarif HT - € ⁽¹⁾	800,40	921,00	1130,30

⁽¹⁾ Produit soumis à une éco-contribution de € 0,83 HT par appareil



CENTRALE DE PROGRAMMATION TOUCH E3

Programmation à distance depuis un Smartphone ou un ordinateur connectés en Wifi. Gestion de plusieurs zones de confort, visualisation de la consommation énergétique (voir page 27).



compatible avec

centrale de programmation E3 (p.27)



programmateur sans fil 4 zones (p.26)