



FONCTION «FENÊTRE OUVERTE»

Une fonction qui arrêtera le radiateur en cas de chute subite de la température.



Classe II

IP 44

PROCESS
ISO 9001
ISO 14001



(sauf modèle plinthe)

YALI PARADA

Les commandes de contrôle ainsi que l'affichage numérique lumineux font du Yali Parada le complice simple mais puissant de n'importe quel intérieur. Doté de plages de température entièrement programmables, sa flexibilité et sa facilité d'utilisation mettent ce radiateur à la portée de tous. Profitez du design harmonieux de ce radiateur LVI à fluide caloporteur au style moderne.

Yali Parada compte de nombreuses fonctions intelligentes, telle que la fonction «Fenêtre ouverte» et d'un thermostat électronique avec affichage numérique qui peut être facilement connecté à des systèmes câblés ou des systèmes sans fil. Ce radiateur offre également une commande de température ajustée des panneaux avant et arrière pour une meilleure efficacité énergétique et des températures de surface optimales.

THERMOSTAT INTÉGRÉ

- Thermostat électronique à affichage numérique rétro éclairé, programmable sans fil.
- Réglage précis à 0,2°C de la consigne.
- Gestion de la température de surface selon 3 modes de puissance (90°C, 75°C ou 60°C).
- Contrôle séquentiel des panneaux avant et arrière.
- Fonction «Fenêtre ouverte».
- Option de verrouillage du thermostat.

GÉNÉRAL

- Radiateur à fluide caloporteur.
- Radiateur design à face lisse.
- Fabrication en acier anti-corrosion, indéformable.
- Raccordement par fil pilote 6 ordres ou à une centrale de programmation.
- Chaleur homogène sur toute la surface du radiateur.
- Système de blocage du radiateur grâce à ses fixations murales.
- Silencieux, sans odeur et non allergène.
- Disponible en version plinthe (hauteur 300 mm).
- Fonction de détection d'ouverture de fenêtre.
- Consoles de fixation murales incluses dans l'emballage.

Teinte standard

Le Yali Parada est uniquement disponible en blanc trafic (RAL 9016)



YALI PARADA PLINTHE

YALI PARADA

panneau double - hauteur 600 mm (H)

Code article	3706052	3706082	3706102
Puissance en W	500	800	1000
Longueur en mm (L)	400	500	600
Poids en kg	16,28	20,30	24,20
Tarif HT - € ⁽¹⁾	481,00	524,40	566,60
Code article	3706122	3706152	3706202
Puissance en W	1250	1500	2000
Longueur en mm (L)	700	900	1200
Poids en kg	28,00	35,45	47,36
Tarif HT - € ⁽¹⁾	635,50	705,6	832,40

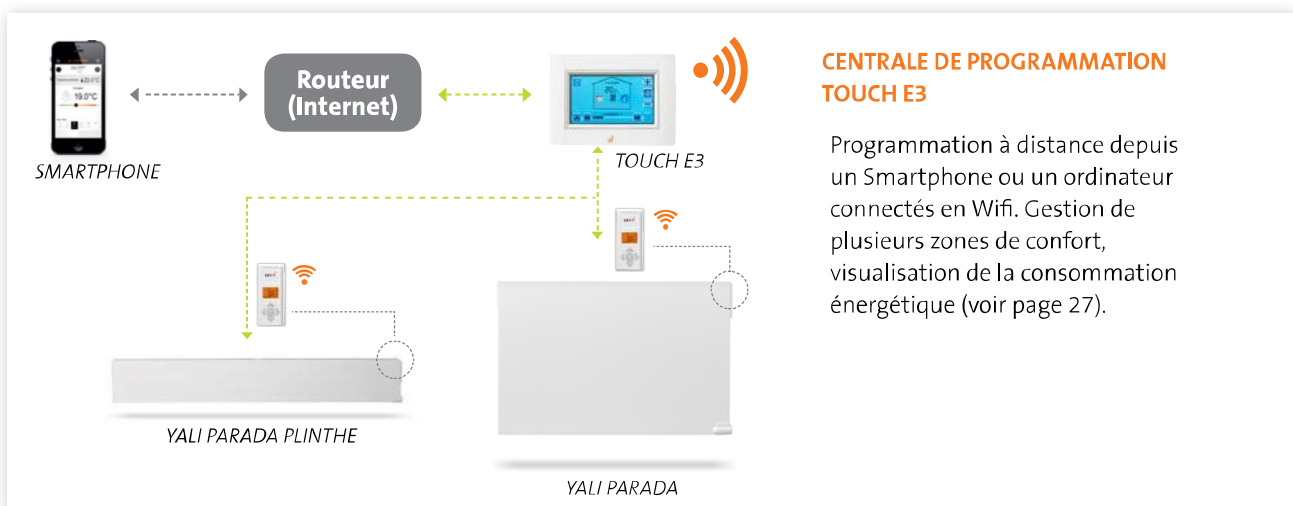
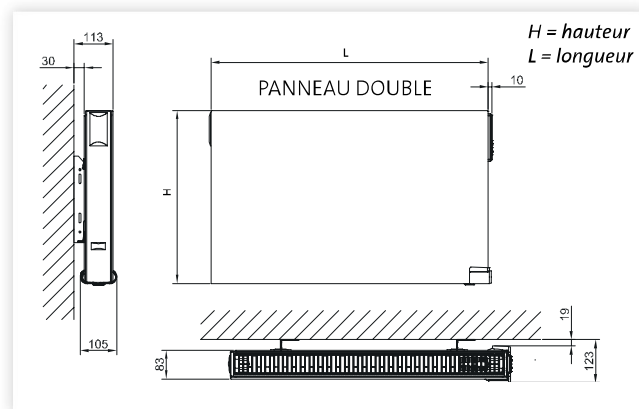
⁽¹⁾Produit soumis à une éco-contribution de € 0,83 HT par appareil

YALI PARADA PLINTHE

panneau double - hauteur 300 mm (H)

Code article	3703052	3703082	3703102
Puissance en W	500	800	1000
Longueur en mm (L)	500	800	1000
Poids en kg	11,00	17,20	21,60
Tarif HT - € ⁽¹⁾	551,10	628,70	683,50
Code article	3703122	3703052	3703202
Puissance en W	1250	1500	2000
Longueur en mm (L)	1300	500	2000
Poids en kg	27,30	11,00	41,50
Tarif HT - € ⁽¹⁾	727,60	837,3	1027,50

⁽¹⁾Produit soumis à une éco-contribution de € 0,83 HT par appareil



compatible avec

centrale de programmation E3 (p.27)



programmateur sans fil 4 zones (p.26)