



CHAUFFE-EAU ÉLECTRIQUES

PETITES CAPACITÉS

La solution économique.

Les chauffe-eau Petites Capacités (15 et 30 litres) de Chaffoteaux sont dotés d'une capacité de chauffe ultra-rapide et d'un design unique. Ils bénéficient des dernières avancées technologiques, développées par Chaffoteaux, en matière de durabilité, de confort et d'économie d'énergie.



CLASSE D'EFFICACITÉ ÉNERGÉTIQUE*



> DURABILITÉ RENFORCÉE

- Bride 4 boulons améliorant la robustesse du chauffe-eau, lui garantissant une plus grande longévité.
- Résistance en cuivre avec un haut indice de protection contre le calcaire.

> FACILITÉ D'UTILISATION

- Une molette de réglage permet d'ajuster la température de chauffe au niveau souhaité.
- Un témoin de chauffe indique lorsque la résistance est en fonctionnement.

> INSTALLATION ET MAINTENANCE FACILITÉES



- Un système d'accroche simple permet une installation facile et rapide.
- Opérations de maintenance facilitées grâce à l'ouverture de la bride en façade et au thermostat à canne.

> CARACTÉRISTIQUES PRINCIPALES

- Résistance blindée.
- Anode magnésium.
- Cuve en acier émaillé.

* Modèle 15 l sur-évier.

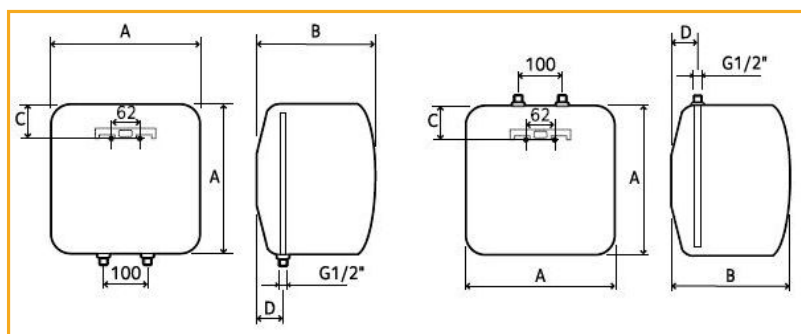
PETITES CAPACITÉS



CARACTÉRISTIQUES TECHNIQUES

TYPE	MURAUX			
		SOUS-ÉVIER	SUR-ÉVIER	
Raccordement		15	15	30
Capacité réelle	l	15	15	30
Classe d'efficacité énergétique pour le chauffage de l'eau		B	A	C
Profil de soutirage déclaré		XXS	XXS	S
Tension	V	230 MONO		
Puissance	W	2000		
Temps de chauffe à $\Delta T=50^{\circ}\text{C}$	h	0h26	0h26	0h52
Pertes statiques à 65°C	kWh/24h	0,85	0,61	0,77
Constantes de refroidissement	Wh/l.K.24h	1,26	0,9	0,57
Poids	kg	7	7	12
Référence		3100392	3100389	3100390

DIMENSIONS (en mm)



CAPACITÉ	I	SOUS-ÉVIER		SUR-ÉVIER	
		15	15	30	30
A	mm	357	357	447	447
B	mm	330	330	392	392
C	mm	144	144	165	165
D	mm	78	78	144	144

SCHÉMAS DE RACCORDEMENTS

Sur-évier
écoulement libre

Sous-évier
écoulement libre

Sous-évier
avec groupe de sécurité

1. Arrivée eau froide
2. Réducteur de pression
3. Groupe de sécurité obligatoire
4. Siphon pour groupe de sécurité
5. Départ eau chaude
6. Raccords diélectriques
7. Robinetterie mélangeuse, écoulement libre sur-évier
8. Robinetterie mélangeuse, écoulement libre sous-évier