



Classe II □

IP 44

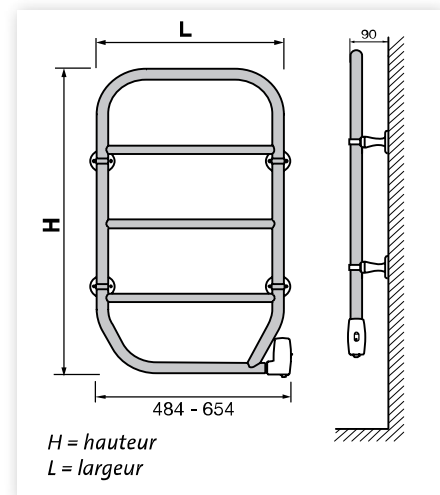
PROCESS  
ISO 9001  
ISO 14001

## NILA

Le modèle Nila offre un design classique et s'adapte ainsi à tout intérieur, avec ses angles arrondis et ses tubes lui créent une impression de douceur. Il est livré avec câble encastré ou apparent, lui conférant toute la flexibilité pour s'intégrer à votre cuisine ou à votre salle de bains.

### GÉNÉRAL

- Radiateur sèche-serviettes à fluide caloporteur.
- Acier anti-corrosion, anti-chocs, indéformable.
- Boîtier bipolaire marche/arrêt.
- 2 possibilités de raccordement : câble encastré ou câble apparent.
- Possibilité de placer le boîtier à gauche ou à droite de l'appareil lors de l'installation.
- Fonctionnement silencieux et inodore.
- Facile à poser.
- Ne nécessite aucun réglage.
- Consommation très faible (de 70 à 100 W).
- Fixations murales incluses dans l'emballage.



Code article	3825089	3835109	3824079	3834089
Finition	blanc	blanc	chromé	chromé
Puissance en W	80	100	70	80
Hauteur en mm	800	800	800	800
Largeur en mm	450	620	450	620
Poids en kg	6,00	7,00	6,00	7,00
Tarif HT - € <sup>(1)</sup>	<b>262,60</b>	<b>266,90</b>	<b>279,80</b>	<b>288,40</b>

<sup>(1)</sup> Produit soumis à une éco-contribution de € 0,83 HT par appareil

### Teinte standard

Le Nila est disponible en blanc pur (RAL 9010) ou en finition chromée