



Classe II

IP 44



JARL

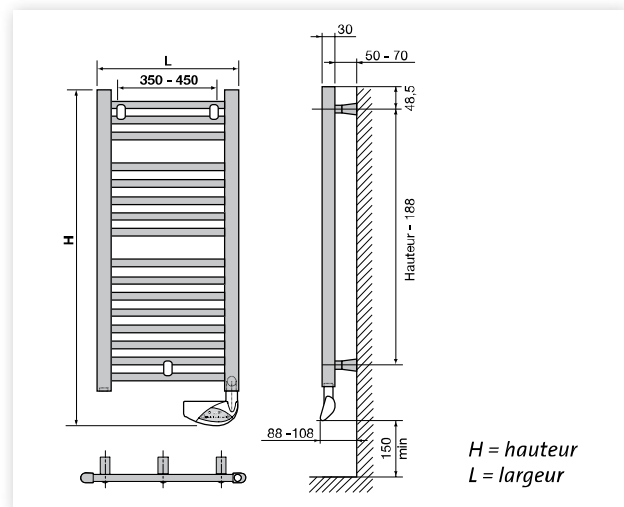
Jarl peut accueillir un grand nombre de serviettes et représente ainsi la solution de chauffage parfaite pour les pièces telles que la cuisine ou la salle de bains. En plus d'une version électrique, ce modèle attractif se décline en version mixte, qui fonctionne à la fois comme un radiateur et comme un sèche-serviettes.

GÉNÉRAL

- Radiateur sèche-serviettes électrique à fluide caloporteur.
- Teinte inaltérable, anti-jaunissement.
- Tubes droits. Collecteurs verticaux en D.
- Facile à poser.
- Version mixte : 3 orifices dont 2 orifices centraux \varnothing 15/21, entraxe 50 mm, 1 orifice en bout sur collecteur gauche \varnothing 15/21; et purgeur d'air à jet orientable.
- Pression de service maximum : 8 bar.
- Fixations murales incluses dans l'emballage.

THERMOSTAT INTÉGRÉ

Thermostat électronique programmable par fil pilote 6 ordres (Confort, Réduit, Hors gel, Arrêt, -1°C , -2°C). Existe en version électrique ou mixte.



ÉLECTRIQUE

MIXTE

Code article	3850603	3850905	3851308	3851610	3851913
Puissance en W	300	500	750	1000	1250
Hauteur en mm	638	953	1313	1628	1898
Largeur en mm	500	500	500	600	600
Nombre de tubes	11	17	24	30	36
Poids en kg	7,00	10,50	14,70	21,10	26,00
Tarif HT - € ⁽¹⁾	447,80	481,20	561,90	634,30	653,50

Code article	3850042	3850044
Puissance EL en W	500	1000
Puissance EC $\Delta 50^{\circ}\text{C}$ en W	417	842
Hauteur en mm	953	1628
Largeur en mm	500	600
Nombre tubes	17	30
Poids en kg	10,00	18,00
Tarif HT - € ⁽¹⁾	481,20	634,30

⁽¹⁾ Produit soumis à une éco-contribution de € 0,83 HT par appareil

⁽¹⁾ Produit soumis à une éco-contribution de € 0,83 HT par appareil

Teinte standard	La teinte standard de nos radiateurs est le blanc trafic (RAL 9016)		
Teintes disponibles VOIR PAGES 54 - 56	RAL- supplément € 80,00	✓	sanitaire - supplément € 80,00
			✓
			métal & texturé - supplément € 80,00
			✓