



CHAUFFE-EAU ÉLECTRIQUES

GAMME HPC²

Le meilleur de la technologie au service d'une nouvelle génération de chauffe-eau électrique.

Certifiée NF Electricité Performance **+++**, la gamme de chauffe-eau électriques HPC² réunit le meilleur de la technologie au service de la qualité. Elle intègre un système innovant de protection durable et continue de la cuve contre la corrosion et le calcaire.



Projet
Rénovation

CLASSE D'EFFICACITÉ ÉNERGÉTIQUE



> UNE PROTECTION PERMANENTE CONTRE LA CORROSION

- Deux anodes indépendantes :
 - > une anode titane : inusable, elle ne se consomme pas et assure une protection active et permanente contre la corrosion,
 - > une anode magnésium : elle diffuse des particules de magnésium pour augmenter la protection de la cuve, en complément de l'anode titane. En cas de défaillance du système électrique, d'épuisement de la batterie ou avant le raccordement électrique du chauffe-eau, elle prend le relais et protège à elle seule la cuve.
- Une résistance stéatite : elle limite l'entartrage de la cuve et atténue le bruit de chauffe.

> QUALITÉ GARANTIE 7 ANS !

- Grâce à la performance de son système de protection, Chaffoteaux s'engage sur la qualité de sa gamme de chauffe-eau électriques HPC² avec une garantie exclusive de 7 ans sur la cuve. Les pièces, quant à elles, bénéficient d'une garantie de 5 ans.

> INSTALLATION ET MAINTENANCE FACILITÉES



- Les entraxes des chauffe-eau électriques HPC² étant conformes aux standards du marché, le remplacement du parc installé s'effectue facilement, sans patte de transfert.
- Un raccord diélectrique et l'accumulateur jour/nuit sont fournis.
- Un trépied universel est proposé en accessoire.
- Dissociée de l'anode titane, l'anode magnésium peut être remplacée une fois consommée.
- En cas d'intervention sur la résistance stéatite, aucune vidange de la cuve n'est nécessaire.

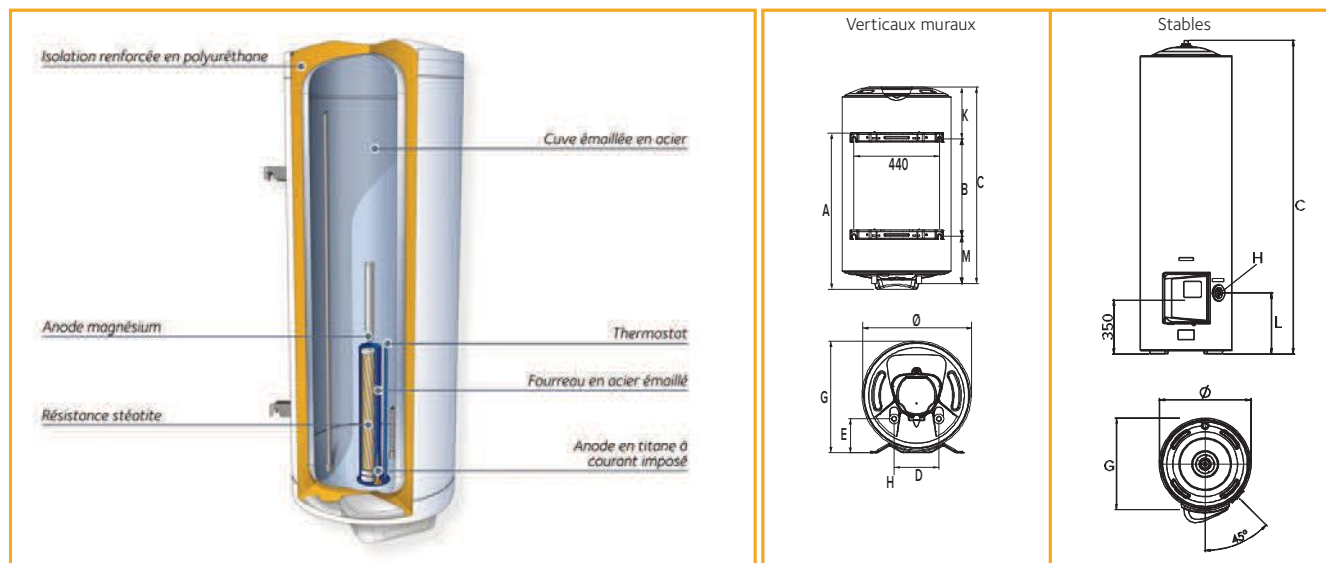


CARACTÉRISTIQUES TECHNIQUES

TYPE	VERTICAUX MURAUX							STABLES			
	mm	530	530	530	560	560	560	570	570	570	570
Diamètre	mm	530	530	530	560	560	560	570	570	570	570
Capacité réelle	l	100	150	200	100	150	200	250	270	270	300
Classe d'efficacité énergétique pour le chauffage de l'eau		C									
Profil de soutirage déclaré		L	M	L	L	M	L	L	L	L	L
NF Elec. Performance		★★★★									
Tension	V	230 MONO	230 MONO	230 MONO	230 MONO	230 MONO	230 MONO	230 MONO	230 MONO	400 TRI ⁽¹⁾	230 MONO
Puissance	W	1200	1800	2400	1200	1800	2400	3000	3000	3000	3000
Temps de chauffe à ΔT=50°C	h	5h57	5h35	5h45	5h45	5h15	5h30	5h25	5h40	5h40	6h38
Production d'eau à 40°C	l	180	277	372	172	271	372	458	505	505	563
Pertes statiques à 65°C	kWh/24h	1,06	1,35	1,76	1,03	1,41	1,73	2,17	2,3	2,3	2,45
Constantes de refroidissement	Wh/l.K.24h	0,22	0,19	0,19	0,22	0,20	0,18	0,18	0,18	0,18	0,17
Poids	kg	32	40	49	31	39	47	55	64	64	77
Référence		3000387	3000388	3000389	3000396	3000397	3000398	3060356	3060360	3060370	3060358

(1) Livré en 400 V TRI commutable en 230 V MONO.

VUE EN COUPE ET DIMENSIONS (en mm)



Pour des informations détaillées sur les raccordements des ballons Chaffoteaux, veuillez consulter la schémathèque.

DIAMÈTRE	mm	VERTICAUX MURAUX					
		530			560		
CAPACITÉ	l	100	150	200	100	150	200
A	mm	560	1050	1050	530	750	1050
B	mm	-	800	800	-	500	800
C	mm	835	1160	1463	770	1010	1280
D	mm	230	230	230	230	230	230
E	mm	175	175	175	175	175	175
G	mm	545	545	545	575	575	575
H	mm	G¾	G¾	G¾	G¾	G¾	G¾
K	mm	275	110	413	240	260	230
M	mm	-	250	250	-	250	250

DIAMÈTRE	mm	STABLES		
		570		
CAPACITÉ	l	250	270	300
C	mm	1690	1800	1970
G	mm	660	660	660
H	mm	G¾	G¾	G¾
L	mm	395	395	395