

# CARACTÉRISTIQUES TECHNIQUES

Coloris blanc (RAL 9016)

2 formats : horizontal et vertical

Commande connectée avec écran digital (protocole io-homecontrol®) :

- Possibilité de **jumeler les appareils entre eux**
- **Pilotage à distance et visualisation des consommations** via l'application Cozytouch<sup>®</sup>

Programmation intégrée modifiable

Détection automatique et de fenêtre ouverte/fermée



Cozytouch



## TÉLÉCHARGEZ L'APPLICATION GRATUITE COZYTOUCH



**Réglage simple** et rapide des températures



**Pilotage à distance** de la programmation et des modes de chauffage



**Visualisation des consommations**

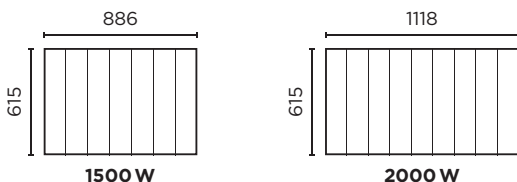
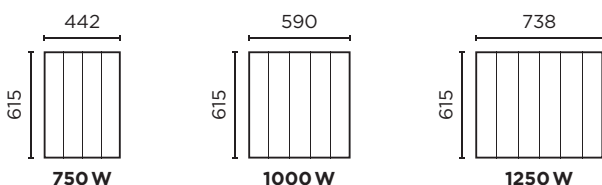
(Nécessite l'achat d'un bridge Cozytouch par foyer)



## DIMENSIONS

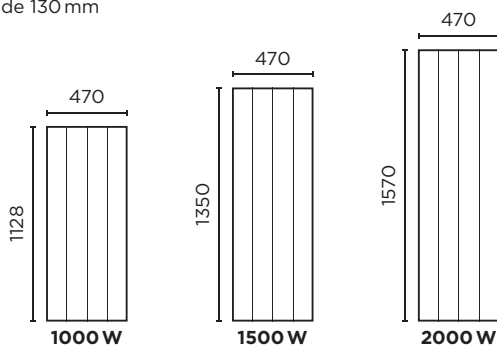
### HORIZONTAL

Épaisseur de 120 mm



### VERTICAL

Épaisseur de 130 mm



## ACCESSOIRES

Bridge Cozytouch (réf. 400 990)



Comment installer le bridge Cozytouch



## RÉFÉRENCES

Puissance (W)	Poids (kg)	Référence
<b>KENYA 3 HORIZONTAL</b>		
750	13	414 521
1000	18	414 531
1250	23	414 541
1500	25	414 551
2000	33	414 571
<b>KENYA 3 VERTICAL</b>		
1000	24,8	414 631
1500	31	414 651
2000	34	414 671

CACHET PROFESSIONNEL



**Thermor**   
Chaleur connectée

# KENYA 3

Radiateur connecté

**UN CONCENTRÉ  
DE CONFORT !**



COLLECTION  
**NÉO CLASSIQUE**

[www.thermor.fr](http://www.thermor.fr)

# KENYA 3

Radiateur connecté

**UN CONCENTRÉ DE CONFORT !**



COLLECTION  
**NÉO CLASSIQUE**



## DESIGN

**Disponible en 2 formats:** horizontal et vertical.  
**Blanc** (RAL 9016).



## CONFORT ABSOLU®

**Une chaleur douce régulière et permanente**  
grâce au fluide caloporteur.  
**Une température stable et homogène** dans toute la pièce.  
**Un air non asséché** et agréable à respirer.



## CONNECTÉ

**Pilotez votre chauffage** quand vous voulez, où que vous soyez  
et **visualisez** votre consommation d'énergie **depuis votre smartphone ou votre tablette** grâce à l'application Cozytouch.



## INTUITIF

Réalisez **un maximum d'économies d'énergie<sup>(1)</sup>**  
sans y penser grâce aux détecteurs intégrés.

(1) Jusqu'à 30% d'économies d'énergie par rapport à un convecteur «grille-pain».



